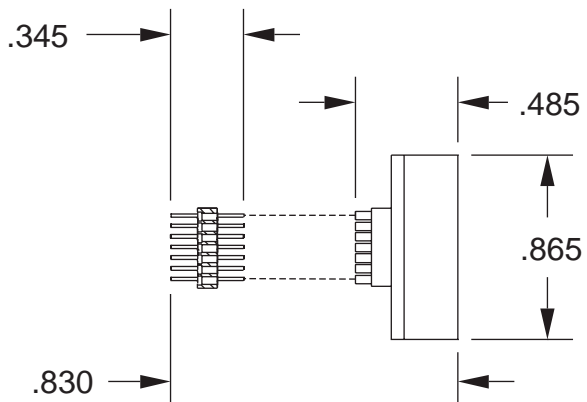
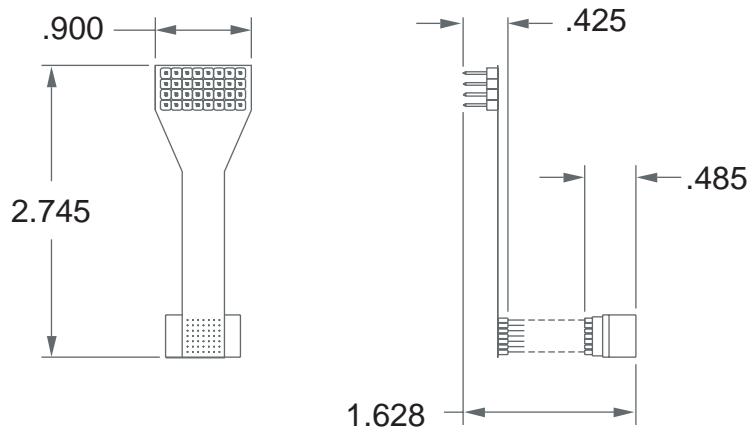


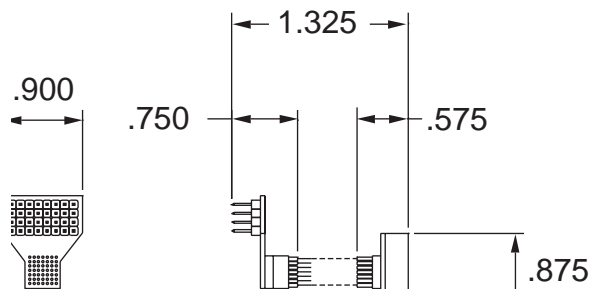
CLIP-032-TS01-KIT



Document # 34234



Document # 34242



Document # 34250